

Ventilatorzubehör

Inhaltsverzeichnis

Flansch FREA.....	2
Spannband KBAA	3
Flansch FRCA	4
Flansch FODA	5
Kompensator SREA, AREA.....	6
Kompensator POBA, AOBA	7
Kompensator SRGA, ARG, RRAA	8
Kompensator POAA, AOAA, ROAA	9
Schwingungsdämpfer LDTA.....	10
KRVX Keilriemenantrieb.....	12

Flansch FREA

Der FREA Flansch wird aus feuerverzinktem Stahlblech hergestellt

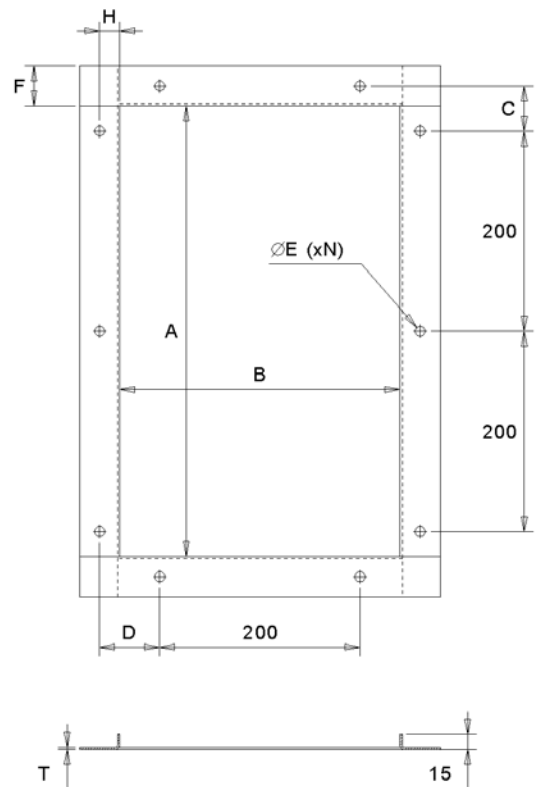
Abmessungen

FREA	A	B	C	D	E	G*	H	F	N	T
025	250	160	45	100	10	M8	20	40	6	2
031	315	200	77,5	120	10	M8	20	40	6	2
040	400	250	20	45	10	M8	20	40	10	2
045	450	280	45	60	10	M8	20	40	10	2
050	500	315	70	77,5	10	M8	20	40	10	2
063	630	400	35	120	10	M8	20	40	12	2
071	710	450	75	45	10	M8	20	40	14	2
080	800	500	20	70	10	M8	20	40	16	2
090	900	560	75	105	12	M10	25	50	18	2
100	1000	630	25	140	12	M10	25	50	18	2
112	1120	710	85	80	12	M10	25	50	20	2
125	1250	800	50	125	12	M10	25	50	22	2
132	1320	850	85	50	12	M10	25	50	24	2
140	1400	900	25	75	12	M10	25	50	26	2

* Passende Schraubengröße

FREA Spezifikationen

Artikel-Nr. = FREA	-	1	-	AAA
Größe				
025				025
031				031
039, 040				040
044, 045				045
050				050
063				063
071, 072				071
080				080
089, 090, 091				090
100, 101				100
112				112
125				125
132				132
140, 141				140



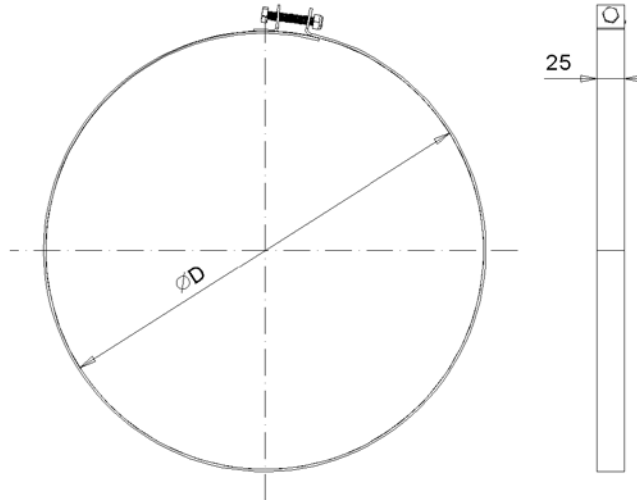
Spannband KBAA

KBAA wird aus feuerverzinktem Stahlblech hergestellt und ist mit einer Spannschraube versehen.

KBAA ist für das Anbringen einer POBA Kunststoffaser-Hülsenkupplung vorbereitet.

KBAA Spezifikationen

Artikel-Nr. = KBAA	-	1	-	AAA
Größe (Ø / Ventilator FML, FKL)				
Ø 254 / FML 025				025
Ø 319 / FML 031				031
Ø 404 / FML 039, 040, 044, 045				040
Ø 504 / FML 050				050
Ø 630 / FML 063, 071, 072				063
Ø 714 / FML 080				071
Ø 804 / FKL 090				080
Ø 904 / FKL 100, 101				090
Ø 1004 / FKL 112				100
Ø 1124 / FKL 125				112
Ø 1254 / FKL 132, 140, 141				125



Flansch FRCA

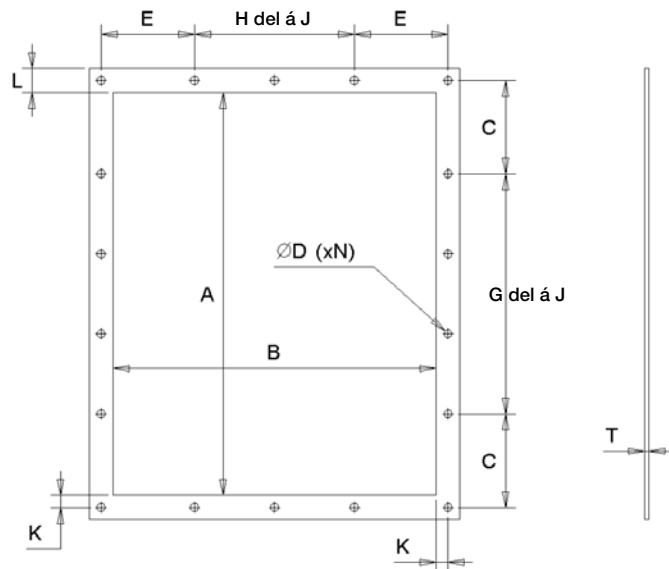
Der FRCA Flansch wurde für den FAM Mitteldruck-Ventilator und den FHA Hochdruck-Ventilator konzipiert. Lackiert oder unlackiert erhältlich.

Abmessungen

FRCA	A	B	C	D	E	G	H	J	K	L	N	T
010	104	84	67	10	114				15	30	6	4
012	129	104	79,5	10	67				15	30	8	4
016	164	129	97	10	79,5				15	30	8	4
020	204	164	117	10	97				15	30	8	4
025	254	204	92	10	117	1		100	15	30	10	6
031	319	254	74,5	10	92	2	1	100	15	30	14	6
040	404	319	117	10	74,5	2	2	100	15	30	16	6
050	504	404	117	10	117	3	2	100	15	30	18	6
063	636	506	113	12	123	3	2	150	20	40	18	8
071	716	566	153	12	153	3	2	150	20	40	18	8
080	806	636	123	12	113	4	3	150	20	40	22	8
090	906	716	98	12	153	5	3	150	20	40	24	8
100	1006	806	148	12	123	5	4	150	20	40	26	8
112	1126	906	188	12	178	4	3	200	25	50	22	10

FRCA Spezifikationen

Artikel-Nr. = FRCA - 1 - AAA - B	
Größe	
010	010
012	012
016	016
020	020
025	025
031	031
040	040
050	050
063	063
071	071
080	080
090	090
100	100
112	112
Version	
Unlackiert	0
Lackiert	1

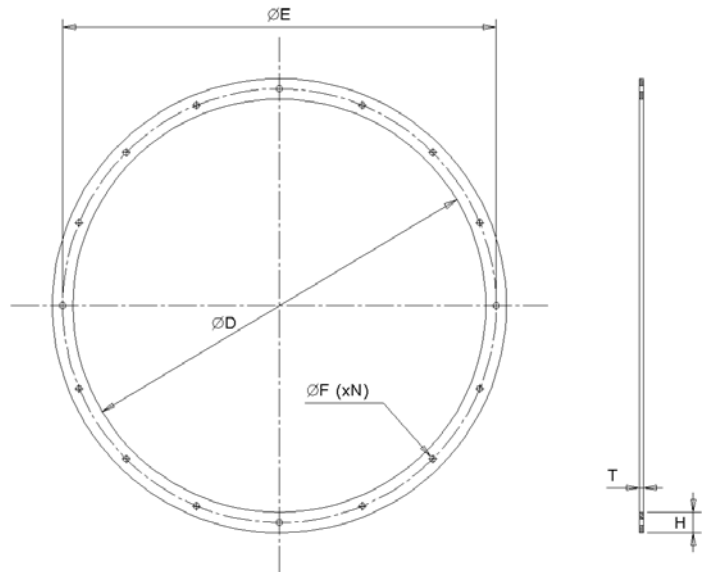


Flansch FODA

Der FODA Flansch wurde für diese Ventilatoren konzipiert: FAM, FAH, RGFA, RGFB, LPMA und LPMB.

Abmessungen

FODA	D	E	N	F	H	T
010	104	130	6	10	25	4
012	129	155	6	10	25	5
016	165	190	6	10	25	5
020	204	230	8	10	25	5
025	254	280	8	10	25	5
031	322	352	12	10	30	5
035	354	385	12	10	30	5
040	404	435	12	10	30	5
045	454	485	12	10	30	5
050	504	535	16	10	30	5
056	565	595	16	10	30	5
060	605	645	16	12	40	6
063	637	677	16	12	40	6
071	720	755	16	12	40	8
080	805	845	16	12	40	8
090	905	945	24	12	40	8
100	1005	1045	24	12	40	8
112	1125	1165	24	12	40	8



Axialventilator FODA - Spezifikationen

Artikel-Nr. = FODA	1	- AAA	- B
Größe			
010			010
012			012
016			016
020			020
025			025
031			031
035			035
040			040
045			045
050			050
056			056
060			060
063			063
071			071
080			080
090			090
100			100
112			112
Version			
Unlackiert			0
Lackiert			1

Ausblas kompensator SREA, AREA

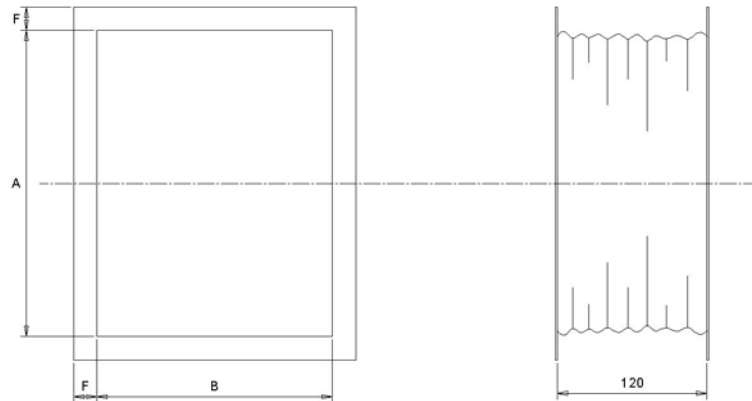
Die SREA Flansch-Kompensator wird aus Kunststofffaser hergestellt. Tmax = 80 °C

Die AREA Kompensator wird aus aluminiumbeschichtetem Fiberglas hergestellt (Flanschzubehör, FREA). Tmax = 350 °C

Die SREA Kompensator hat keine Flansche. Die AREA Kompensator hat keine Flansche (Flanschzubehör, FREA).

Abmessungen

SREA/AREA	A	B	F
025	250	160	40
031	315	200	40
040	400	250	40
045	450	280	40
050	500	315	40
063	630	400	40
071	710	450	40
080	800	500	40
090	900	560	50
100	1000	630	50
112	1120	710	50
125	1250	800	50
132	1320	850	50
140	1400	900	50



Spezifikationen

AREA, aluminiumkaschiertes Fiberglas

SREA, Kunststofffaser

Artikel-Nr. = AREA	-	1	-	AAA
Artikel-Nr. = SREA	-	1	-	AAA
Größe				
025				025
031				031
039, 040				040
044, 045				045
050				050
063				063
071, 072				071
080				080
089, 090, 091				090
100, 101				100
112				112
125				125
132				132
140, 141				140

Rohrkompensator POBA, AOBA

Kunststofffaser-Kompensator POBA. Tmax = 80 °C

Aluminiumkaschierte Fiberglas-Kompensator AOBA. Tmax = 350 °C

Kunststofffaser-Kompensator zur Verbindung von Ventilatoreinlässen oder runden Kanälen.

Zubehör

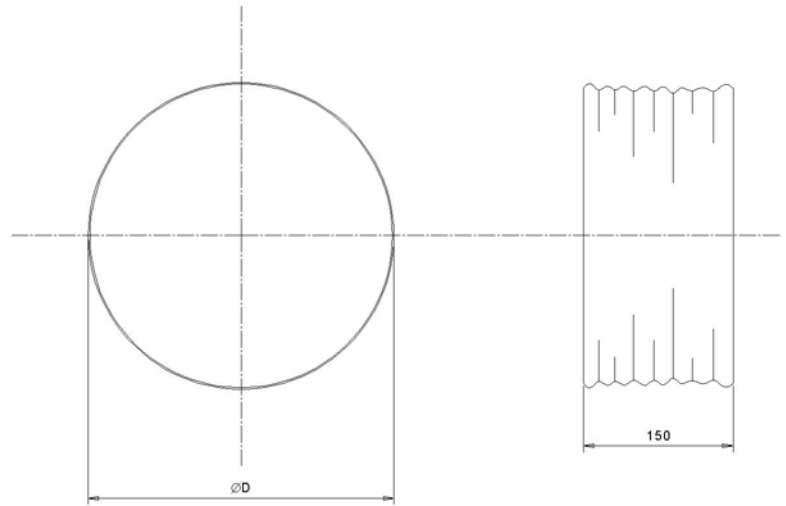
Spannband KBAA

Spezifikationen

POBA, Kunststofffaser

AOBA aluminiumbeschichtet

Artikel-Nr. = POBA	-	1	-	AAA
Artikel-Nr. = AOBA	-	1	-	AAA
Größe (Ø / Ventilator FML, FKL)				
Ø 254 / FML 025				025
Ø 319 / FML 031				031
Ø 404 / FML 039, 040, 044, 045				040
Ø 504 / FML 050				050
Ø 630 / FML 063, 071, 072				063
Ø 714 / FML 080				071
Ø 804 / FKL 090				080
Ø 904 / FKL 100, 101				090
Ø 1004 / FKL 112				100
Ø 1124 / FKL 125				112
Ø 1254 / FKL 132, 140, 141				125



Ausblas Kompensator SRGA, ARGA, RRAA

Kunststofffaser-Kompensator SRGA. Tmax = 80 °C

Aluminiumkaschierte Fiberglas-Kompensator ARGA. Tmax = 350 °C

Rauchgasbeständig kompensator RRAA. T-max = 400 °C

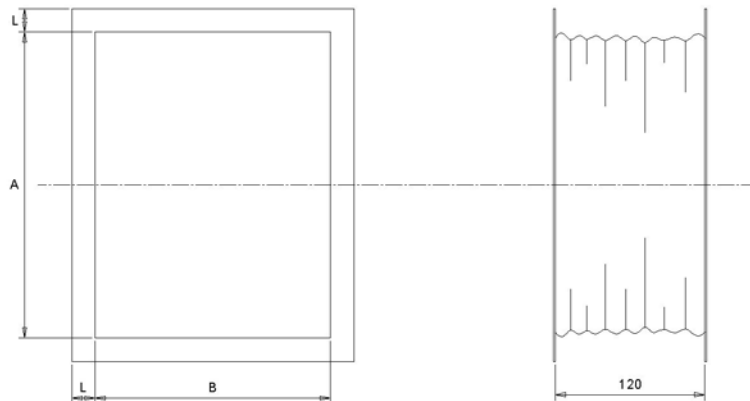
SRGA und ARGA sind für rechteckige Kanäle und Ventilatorauslässe mit Flanschverbindung konzipiert.

Zubehör

Flansch FRCA

Abmessungen

SRGA / ARGA	A	B	L
010	104	84	30
012	129	104	30
016	164	129	30
020	204	164	30
025	254	204	30
031	319	254	30
040	404	319	30
050	504	404	30
063	636	506	40
071	716	566	40
080	806	636	40
090	906	716	40
100	1006	806	40
112	1126	906	50



Spezifikationen

SRGA, Kunststofffaser Kompensator

ARGA, aluminiumbeschichtetes Fiberglas

RRAA, Rauchgasbeständig Kompensator

Artikel-Nr. = SRGA	-	1	-	AAA
Artikel-Nr. = ARGA	-	1	-	AAA
Artikel-Nr. = RRAA	-	1	-	AAA

Größe

010	010
012	012
016	016
020	020
025	025
031	031
040	040
050	050
063	063
071	071
080	080
090	090
100	100
112	112

Rohr Kompensator POAA, AOAA, ROAA

Kunststofffaser-Kompensator POAA. Tmax = 80 °C

Aluminiumkaschierte Fiberglas-Kompensator AOAA. Tmax = 350 °C

Rauchgasbeständig kompensator ROAA. T-max = 400 °C

POAA und AOAA sind für runde Kanäle und Ventilatorauslässe mit Flanschverbindung konzipiert.

Zubehör

Flansch FODA.

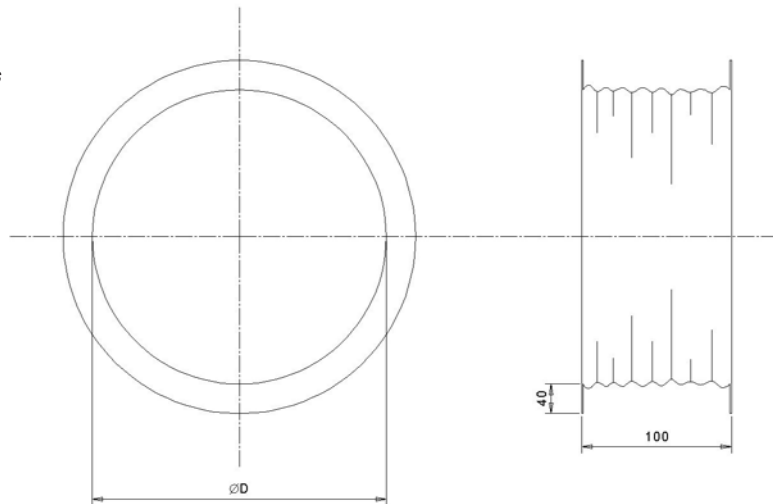
Spezifikationen

POAA, Kunststofffaser Kompensator

AOAA, aluminiumbeschichtetes Fiberglas

ROAA, Rauchgasbeständig Kompensator

Artikel-Nr. = POAA	-	1	-	AAA
Artikel-Nr. = AOAA	-	1	-	AAA
Artikel-Nr. = ROAA	-	1	-	AAA
Größe				
Ø 100				010
Ø 125				012
Ø 160				016
Ø 200				020
Ø 250				025
Ø 310				031
Ø 350				035
Ø 400				040
Ø 450				045
Ø 500				050
Ø 560				056
Ø 600				060
Ø 630				063
Ø 710				071
Ø 800				080
Ø 900				090
Ø 1000				100
Ø 1120				112



Vibrationsisolator LDTA

Benutze

LDTA wird vorzugsweise empfohlen, wenn weiche Federung und gute Isolation gegen tiefe Störfrequenzen gefragt sind.

Eigenschaften

Wichtig ist die Benutzung einer Unterlegscheibe, die größer als die Kopfplatte ist, welche die Deformation des Gummis während der Belastungsphase absorbiert. Entsprechend der unten stehenden Zeichnung sollte die Unterlegscheibe etwas 20 % größer als der Durchmesser D sein.

Korrosionsschutz. Sogar in Seewasserumgebung ausgezeichnet. Alle Stahlteile sind elektrolytisch verzinkt und nach ISO 2081 mit 8Fe/Zn 8C₃ chromatiert.

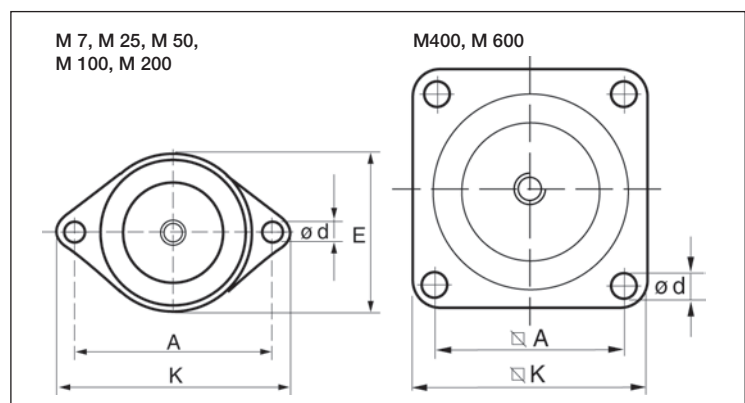
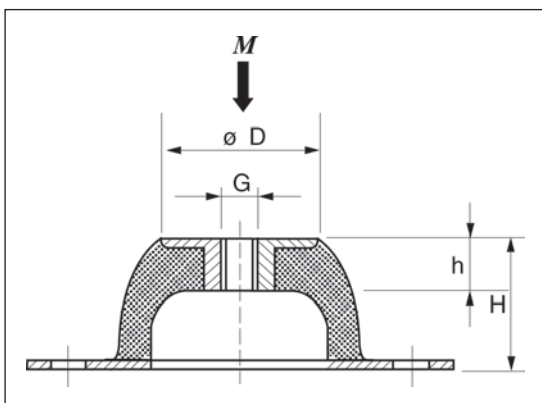


Abmessungen LDTA

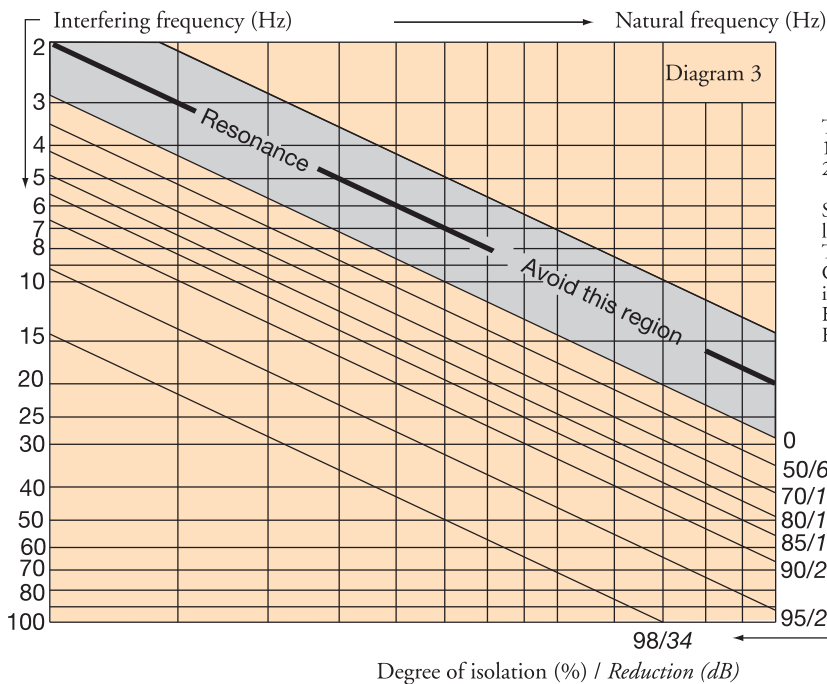
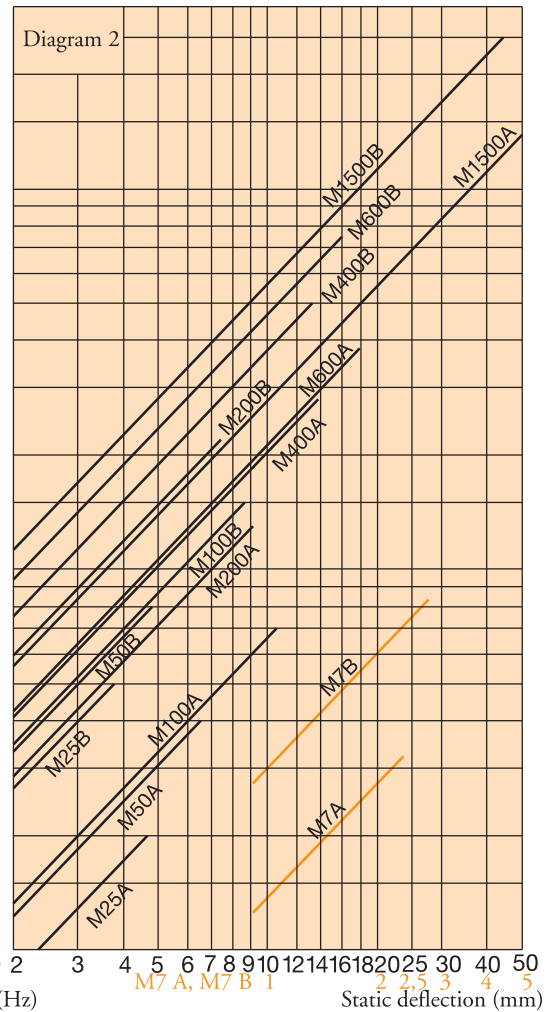
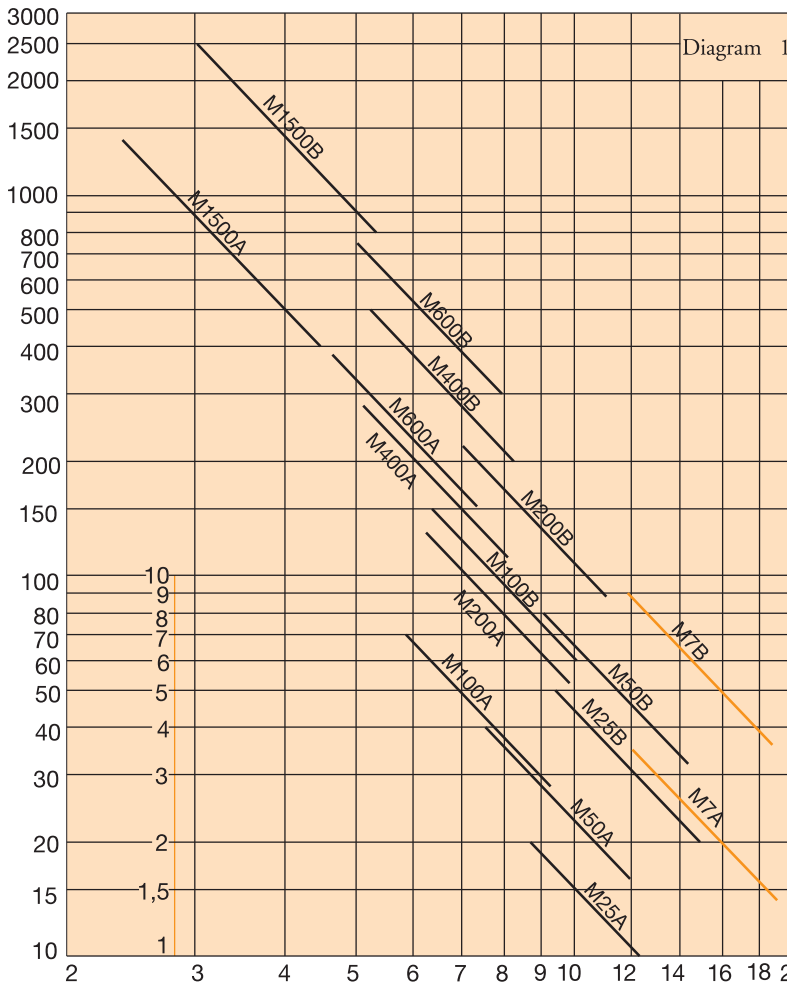
LDTA-D	D	E	A	K	H	h	d	T	G	Gewicht [kg]
025	33	56	66	85	25	11	8	2	M8	0,07
050	45	76	92	114	35	14	10	2	M10	0,16
100	53	96	110	136	40	15	11,5	2	M10	0,26
200	58	101	124	151	45	13	11,5	3	M10	0,42
400	78		120	150	63	18	14,5	3	M12	1,06
600	100		160	200	85	25	14,5	3	M16	2,35

Spezifikationen LDTA

Artikel-Nr. = LDTA	D	AAA	B
Größe			
025		025	
050		050	
100		100	
200		200	
400		400	
600		600	
Version			
Härte A			A
Härte B			B



Load per mounting (kg)
M25 – M1500



To select correct mounting, following data are needed:

- 1) Load per mounting (kg)
- 2) Interfering frequency (Hz)
(Hz = rpm / 60)

Select correct load line in diagram 1 and correct interference line in diagram 3.

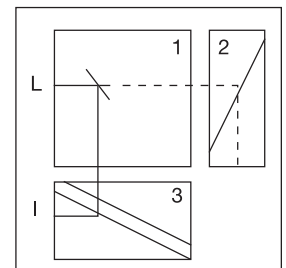
The load line intersects with required type of mounting.

Connect this intersection point vertically down to the

interference line in diagram 3.

Here, on the sloping curve, the isolation degree is indicated.

For static deflection, see diagram 2.



Spezifikationen Keilriemenantrieb KRVX

Artikel-Nr. = KRVX	-	A	-	BB
Anzahl der Pole/Drehzahl (Elektromotor)				
2 / 3000 U/min		2		
4 / 1500 U/min		4		
6 / 1000 U/min		6		
8 / 750 U/min		8		
Leistung				
0-0,75 kW				008
1,1-2,2 kW				011
3-5,5 kW				015
7,5-11 kW				018
15 kW				019
18,5 kW				020
22 kW				021
30 kW				022
37 kW				023
45 kW				024
55 kW				025
75 kW				026
90 kW				027
110 kW				028
132 kW				029
160 kW				030
185 kW				031
200 kW				032