

Tillbehör fläktar

Innehållsförteckning

Fläns FREA.....	2
Klämband KBAA.....	3
Fläns FRCA.....	4
Fläns FODA.....	5
Stos SREA, AREA.....	6
Stos POBA, AOBA.....	7
Stos SRGA, ARGA.....	8
Stos POAA, AOAA.....	9
Vibrationsdämpare LDTA.....	10
KRVX Kilremsdrift.....	12

Fläns FREA

Fläns FREA är tillverkad av varmförzinkad stålplåt

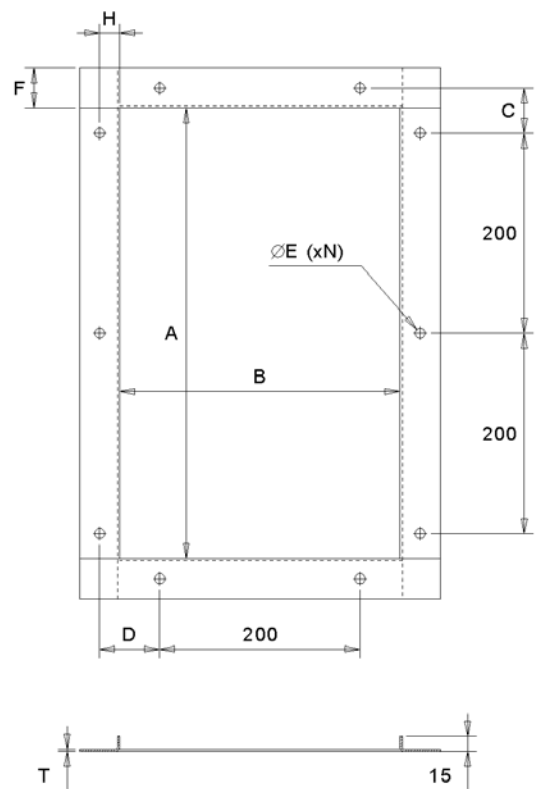
Måttuppgifter

FREA	A	B	C	D	E	G*	H	F	N	T
025	250	160	45	100	10	M8	20	40	6	2
031	315	200	77,5	120	10	M8	20	40	6	2
040	400	250	20	45	10	M8	20	40	10	2
045	450	280	45	60	10	M8	20	40	10	2
050	500	315	70	77,5	10	M8	20	40	10	2
063	630	400	35	120	10	M8	20	40	12	2
071	710	450	75	45	10	M8	20	40	14	2
080	800	500	20	70	10	M8	20	40	16	2
090	900	560	75	105	12	M10	25	50	16	2
100	1000	630	25	140	12	M10	25	50	18	2
112	1120	710	85	80	12	M10	25	50	20	2
125	1250	800	50	125	12	M10	25	50	22	2
132	1320	850	85	50	12	M10	25	50	24	2
140	1400	900	25	75	12	M10	25	50	26	2

* Passande bultstorlek

FREA Specifikation

Art. nr = FREA	-	1	-	AAA
Storlek				
025				025
031				031
039, 040				040
044, 045				045
050				050
063				063
071, 072				071
080				080
089, 090, 091				090
100, 101				100
112				112
125				125
132				132
140, 141				140



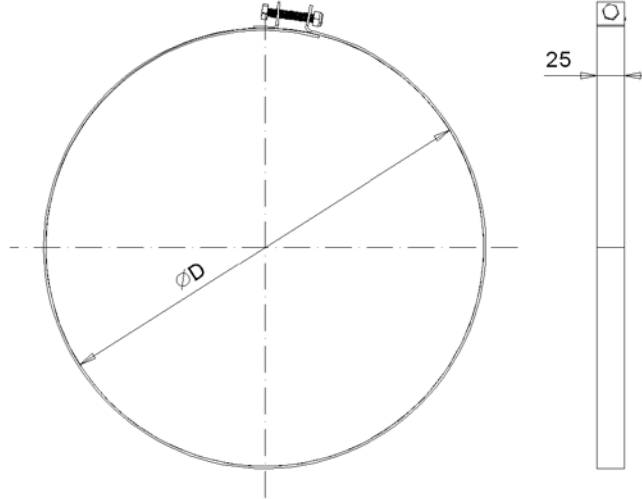
Klämband KBAA

KBAA är tillverkad av varmförzinkad stålplåt och är försedd med en spännbult.

KBAA är förberedd för fastsättning av plastvävstos POBA.

KBAA Specifikation

Art. nr = KBAA	-	1	-	AAA
Storlek (Ø / Fläkt FML, FKL)				
Ø 254 / FML 025				025
Ø 319 / FML 031				031
Ø 404 / FML 039, 040, 044, 045				040
Ø 504 / FML 050				050
Ø 630 / FML 063, 071, 072				063
Ø 714 / FML 080				071
Ø 804 / FKL 090				080
Ø 904 / FKL 100, 101				090
Ø 1004 / FKL 112				100
Ø 1124 / FKL 125				112
Ø 1254 / FKL 132, 140, 141				125



Fläns FRCA

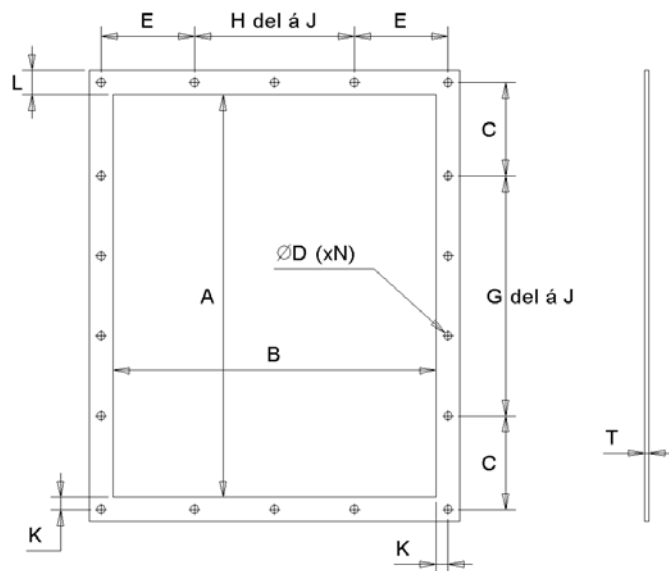
Fläns FRCA är avsedd för medeltrycksfläkt FAM och högtrycksfläkt FAH. Kan fås omålad eller målad.

Måttuppgifter

FRCA	A	B	C	D	E	G	H	J	K	L	N	T
010	104	84	67	10	114				15	30	6	4
012	129	104	79,5	10	67				15	30	8	4
016	164	129	97	10	79,5				15	30	8	4
020	204	164	117	10	97				15	30	8	4
025	254	204	92	10	117	1		100	15	30	10	6
031	319	254	74,5	10	92	2	1	100	15	30	14	6
040	404	319	117	10	74,5	2	2	100	15	30	16	6
050	504	404	117	10	117	3	2	100	15	30	18	6
063	636	506	113	12	123	3	2	150	20	40	18	8
071	716	566	153	12	153	3	2	150	20	40	18	8
080	806	636	123	12	113	4	3	150	20	40	22	8
090	906	716	98	12	153	5	3	150	20	40	24	8
100	1006	806	148	12	123	5	4	150	20	40	26	8
112	1126	906	188	12	178	4	3	200	25	50	22	10

FRCA Specifikation

Art. nr = FRCA - 1 - AAA - B	
Storlek	
010	010
012	012
016	016
020	020
025	025
031	031
040	040
050	050
063	063
071	071
080	080
090	090
100	100
112	112
Utförande	
Omålad	0
Målad	1

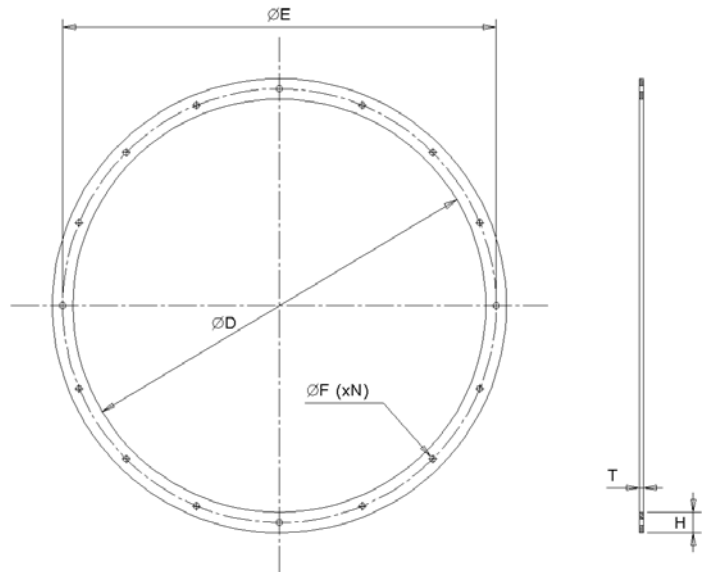


Fläns FODA

Fläns FODA är avsedd för fläktarna FAM, FAH, RGFA, RGFB, LPMA och LPMB.

Måttuppgifter

FODA	D	E	N	F	H	T
010	104	130	6	10	25	4
012	129	155	6	10	25	5
016	165	190	6	10	25	5
020	204	230	8	10	25	5
025	254	280	8	10	25	5
031	322	352	12	10	30	5
035	354	385	12	10	30	5
040	404	435	12	10	30	5
045	454	485	12	10	30	5
050	504	535	16	10	30	5
056	565	595	16	10	30	5
060	605	645	16	12	40	6
063	637	677	16	12	40	6
071	720	755	16	12	40	8
080	805	845	16	12	40	8
090	905	945	24	12	40	8
100	1005	1045	24	12	40	8
112	1125	1165	24	12	40	8



Axialfläkt FODA Specifikation

Art. nr = FODA - 1 AAA - B	
Storlek	
010	010
012	012
016	016
020	020
025	025
031	031
035	035
040	040
045	045
050	050
056	056
060	060
063	063
071	071
080	080
090	090
100	100
112	112
Utförande	
Omålad	0
Målad	1

Stos SREA, AREA

Flänsstos SREA i plastväv. Tmax = 80 °C

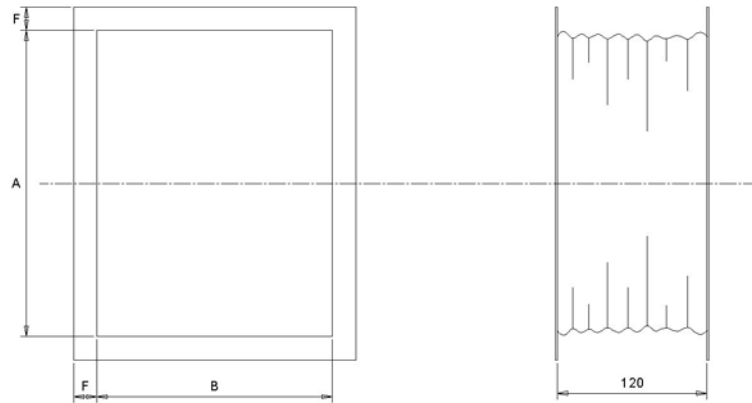
Stos AREA i aluminiumbelagd glasfiber (flänsar tillbehör, FREA).

Tmax = 350 °C

Stos SREA är utan flänsar. Stos AREA är utan flänsar (flänsar tillbehör, FREA).

Måttuppgifter

SREA/AREA	A	B	F
025	250	160	40
031	315	200	40
040	400	250	40
045	450	280	40
050	500	315	40
063	630	400	40
071	710	150	40
080	800	500	40
090	900	560	50
100	1000	630	50
112	1120	710	50
125	1250	800	50
132	1320	850	50
140	1400	900	50



Specifikation

AREA, aluminiumbelagd glasfiber

SREA, plastvävstos

Art. nr = AREA	-	1	-	AAA
Art. nr = SREA	-	1	-	AAA
Storlek				
025				025
031				031
039, 040				040
044, 045				045
050				050
063				063
071, 072				071
080				080
089, 090, 091				090
100, 101				100
112				112
125				125
132				132
140, 141				140

Stos POBA, AOBA

Plastvävstos POBA. Tmax = 80 °C

Aluminiumbelagd glasfiberstos AOBA. Tmax = 350 °C

Plastvävstos för anslutning till fläktinlopp eller runda kanaler.

Tillbehör

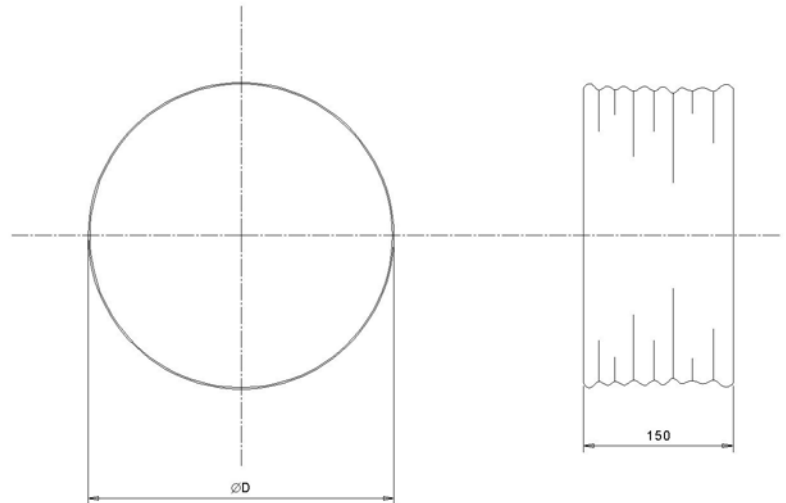
Klämband KBAA

Specifikation

POBA, plastväv

AOBA Aluminiumbelagd

Art. nr = POBA	-	1	-	AAA
Art. nr = AOBA	-	1	-	AAA
Storlek (Ø / Fläkt FML, FKL)				
Ø 254 / FML 025				025
Ø 319 / FML 031				031
Ø 404 / FML 039, 040, 044, 045				040
Ø 504 / FML 050				050
Ø 630 / FML 063, 071, 072				063
Ø 714 / FML 080				071
Ø 804 / FKL 090				080
Ø 904 / FKL 100, 101				090
Ø 1004 / FKL 112				100
Ø 1124 / FKL 125				112
Ø 1254 / FKL 132, 140, 141				125



Stos SRGA, ARGA, RRAA

Plastvävstos SRGA. Tmax = 80 °C

Aluminiumbelagd glasfiberstos ARGA. Tmax = 350 °C

Tjock slitstark Rökgasstos RRAA. Tmax = 400 °C

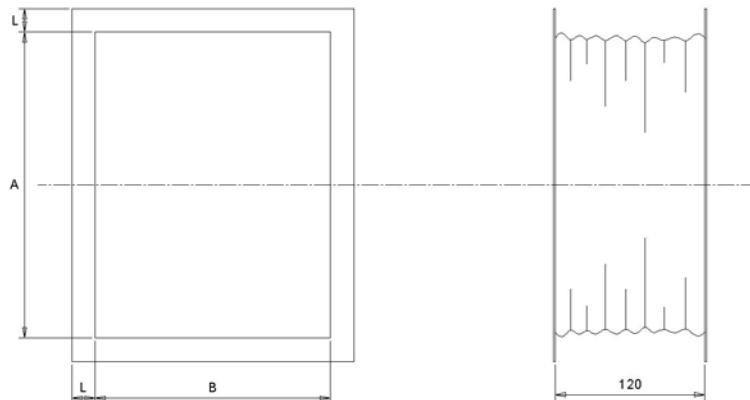
SRGA och ARGA är avsedda för rektangulära kanaler och fläktutlopp med flänsanslutning.

Tillbehör

Fläns FRCA

Måttuppgifter

SRGA / ARGA	A	B	L
010	104	84	30
012	129	104	30
016	164	129	30
020	204	164	30
025	254	204	30
031	319	254	30
040	404	319	30
050	504	404	30
063	636	506	40
071	716	566	40
080	806	636	40
090	906	716	40
100	1006	806	40
112	1126	906	50



Specifikation

SRGA, plastvävstos

ARGA, aluminiumbelagd glasfiber

Art. nr=SRGA	-	1	-	AAA
Art. nr=ARGA	-	1	-	AAA
Storlek				
010				010
012				012
016				016
020				020
025				025
031				031
040				040
050				050
063				063
071				071
080				080
090				090
100				100
112				112

Stos POAA, AOAA, ROAA

Plastvävstos POAA. Tmax = 80 °C

Aluminiumbelagd glasfiberstos AOAA. Tmax = 350 °C

Tjock slitstark Rökgasstos ROAA. Tmax = 400 °C

POAA och AOAA är avsedda för runda kanaler och fläktinlopp med flänsanslutning.

Tillbehör

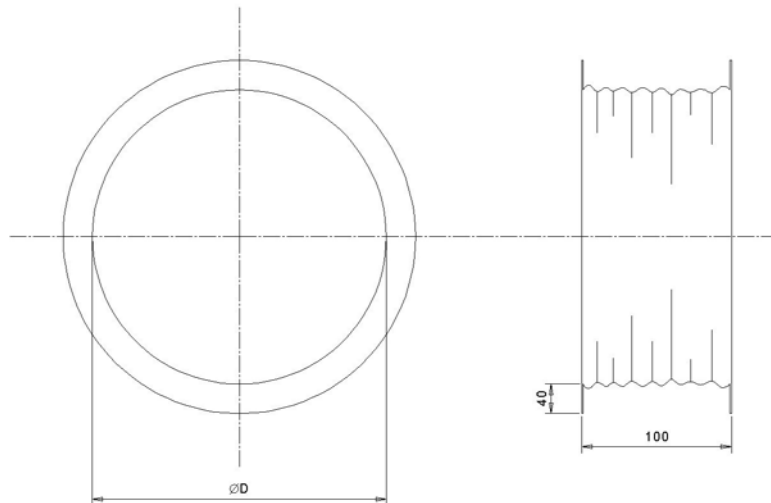
Fläns FODA.

Specifikation

POAA, plastväv

AOAA, aluminiumbelagd glasfiber

Art. nr = POAA	-	1	-	AAA
Art. nr = AOAA	-	1	-	AAA
Storlek				
Ø 100				010
Ø 125				012
Ø 160				016
Ø 200				020
Ø 250				025
Ø 310				031
Ø 350				035
Ø 400				040
Ø 450				045
Ø 500				050
Ø 560				056
Ø 600				060
Ø 630				063
Ø 710				071
Ø 800				080
Ø 900				090
Ø 1000				100
Ø 1120				112



Vibrationsdämpare LDTA

Användning

LDTA rekommenderas framförallt där man vill ha en mjuk fjädring för att ge god isolering mot låga störfrekvenser.

Egenskaper

Det är viktigt att använda en bricka som är större än toppplåten som tar upp gummits deformation vid belastning. Brickan bör vara ca 20 % större än diametern D enligt fig. nedan.

Korrosionsskydd. Utmärkt även i marina miljöer. Samtliga ståldelar elförzinkade och kromaterade 8Fe/Zn 8C₃ enl. ISO 2081.

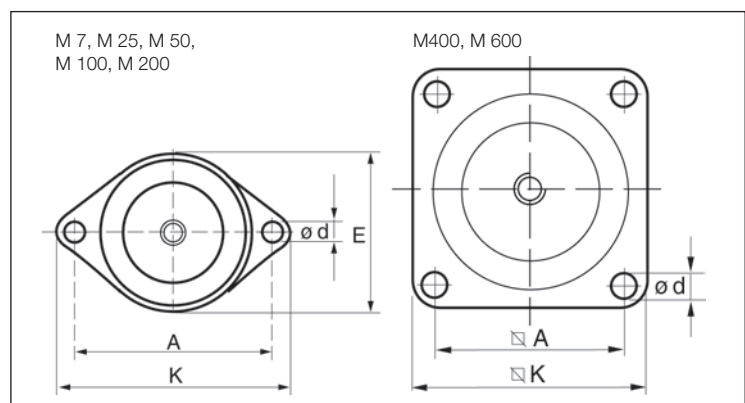
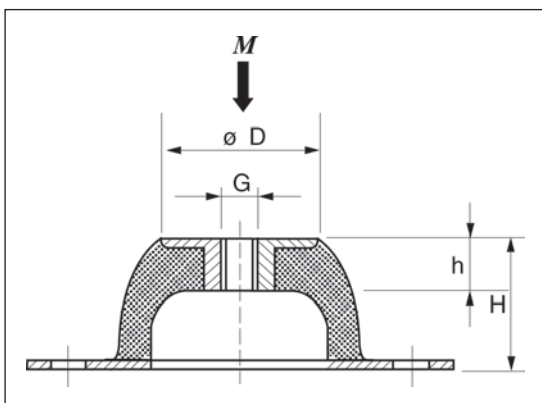


Måttuppgifter LDTA

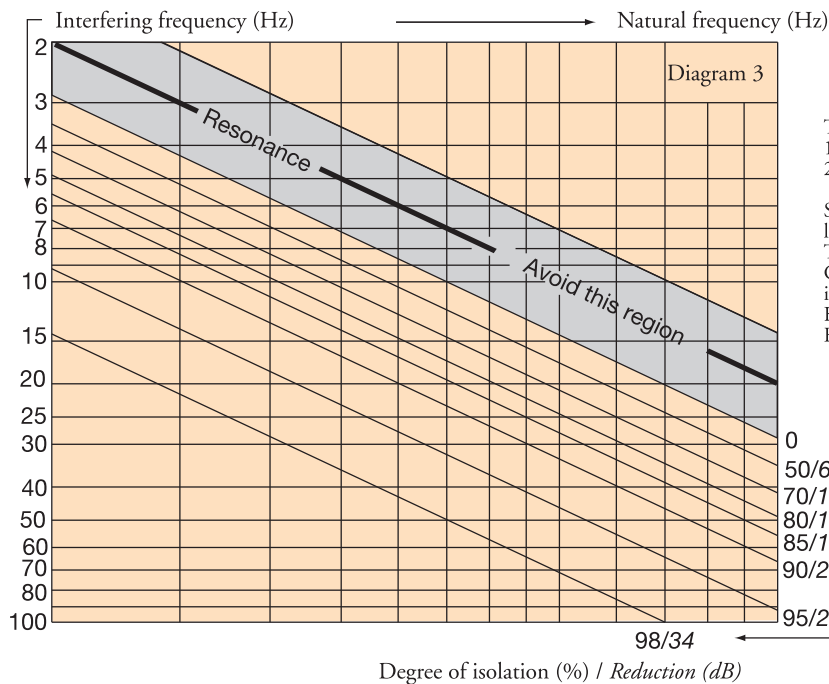
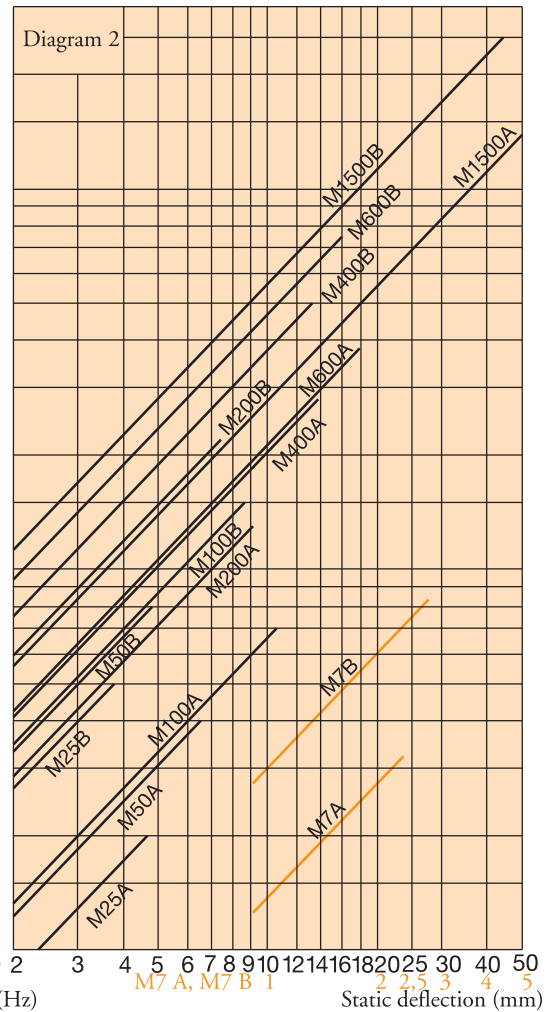
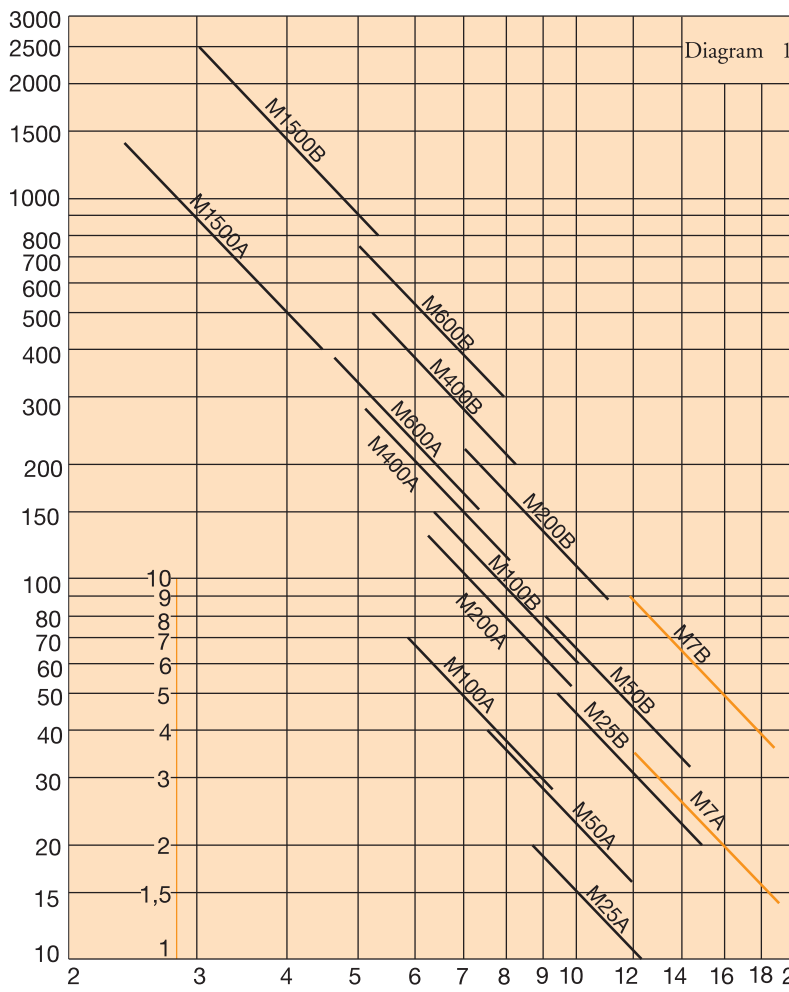
LDTA-D	D	E	A	K	H	h	d	T	G	Vikt [kg]
025	33	56	66	85	25	11	8	2	M8	0,07
050	45	76	92	114	35	14	10	2	M10	0,16
100	53	96	110	136	40	15	11,5	2	M10	0,26
200	58	101	124	151	45	13	11,5	3	M10	0,42
400	78		120	150	63	18	14,5	3	M12	1,06
600	100		160	200	85	25	14,5	3	M16	2,35

Specifikation LDTA

Art. nr = LDTA - D - AAA - B	
Storlek	
025	025
050	050
100	100
200	200
400	400
600	600
Utförande	
Hårdhet A	A
Hårdhet B	B



Load per mounting (kg)
M25 – M1500



To select correct mounting, following data are needed:

- 1) Load per mounting (kg)
- 2) Interfering frequency (Hz)
(Hz = rpm / 60)

Select correct load line in diagram 1 and correct interference line in diagram 3.

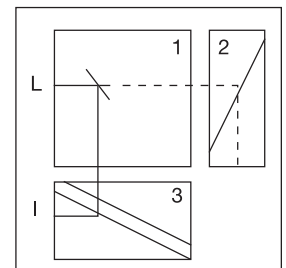
The load line intersects with required type of mounting.

Connect this intersection point vertically down to the

interference line in diagram 3.

Here, on the sloping curve, the isolation degree is indicated.

For static deflection, see diagram 2.



Specifikation Kilremdrift KRVX

Art. nr = KRVX	-	A	-	BB
Poltal / varvtal (Elmotor)				
2 / 3000 rpm		2		
4 / 1500 rpm		4		
6 / 1000 rpm		6		
8 / 750 rpm		8		
Effekt				
0-0,75 kW				008
1,1-2,2 kW				011
3-5,5 kW				015
7,5-11 kW				018
15 kW				019
18,5 kW				020
22 kW				021
30 kW				022
37 kW				023
45 kW				024
55 kW				025
75 kW				026
90 kW				027
110 kW				028
132 kW				029
160 kW				030
185 kW				031
200 kW				032