

# Rökgasfläkt RGFA

## Modell

### Rökgasfläkt RGFA

Rökgasfläkt RGFA är avsedd för transport av varma gaser upp till 400 °C. Fläkten är lätt att montera då den fästes direkt på rökgasledningen och kan placeras med valfri utblåsningsriktning. Fläkten ska monteras med normal omgivningstemperatur, max 40 °C.

## Fakta

**Flödesområde:** 0,08–0,55 m<sup>3</sup>/s

**Tryckområde:** 30–800 Pa

**Max gastemp:** 400 °C

**Hjultyp:** Radial med raka, radiella skovlar.

Vid behov av större flödesområden eller högre tryck än ovan kan speciella rökgasfläktar tillverkas.

## Konstruktion

Fläkten levereras komplett färdig att installeras.

Fläkten är en helsvetsad konstruktion och levereras normalt lackerad.

Det patenterade kylnavet ger ett effektivt skydd för värmeöverföring till motorn. Navet som är luftkyllt ger en enkel och kompakt konstruktion med låga driftkostnader.

Inloppet är som standard försett med ett inloppsspjäll.



RGFA

## Specifikation

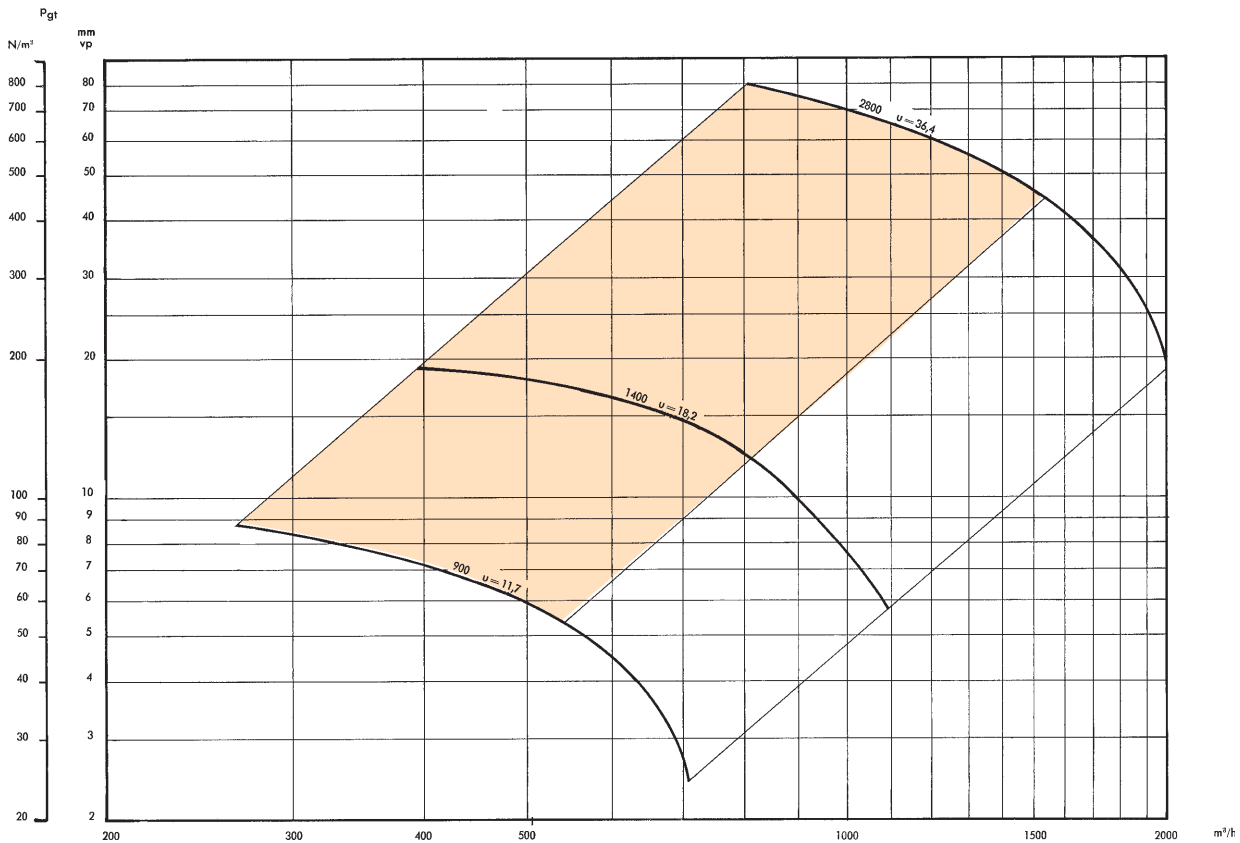
Art. nr/Fläktkod=	RGFA-1-020	- A	- B	- C
<b>Varvtal [rpm]</b>				
1000			6	
1500			4	
3000			2	
<b>Spänning</b>				
3x230/400 V				1
3x500 V				3
230V 1-Fas, för varvtalsreglering				4
3x230/400 V Termokontakt				8
<b>Inloppsspjäll</b>				
Utan				0
Med				1

## Extra tillbehör

Nr	Benämning	Artikellnummer	Kommentar
1	Skyddsgaller Inlopp FA, LPM	GOCA1020	
2	Rökgasstos Inlopp L=100 fläns	ROAA1020	
3	Fläns inlopp, målad	FODA10201	
4	Tyristorreglage	VARV15	Enbart till 1-fas 230 V motor

## Kapacitet

Diagram och tabell gäller för luft med densiteten 1,2 kg/m<sup>3</sup>.

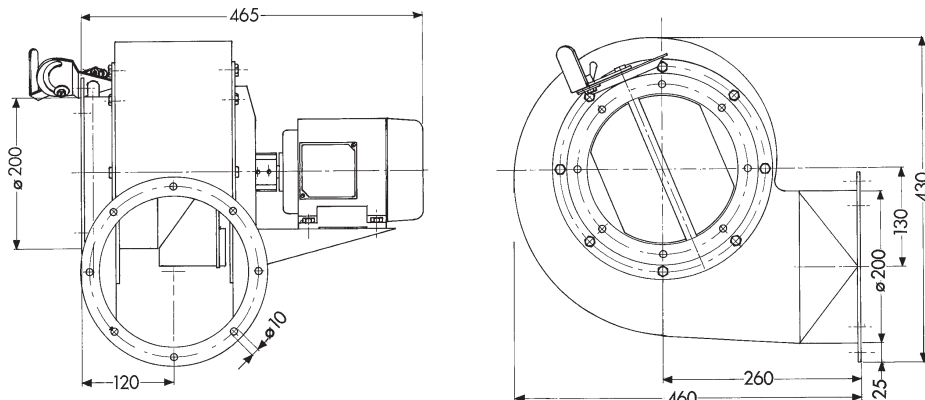


## Motordata

RGFA	Motor Varvtal (rpm)	Motor Effekt (kw)	Motor Märkström 230 V	Motor Märkström 400 V	Totaltryck mmvp 5	Totaltryck mmvp 6	Totaltryck mmvp 7
020-6	1000	0,18	1,34	0,77	570	490	420
020-4	1500	0,25	1,36	0,78		1080	1030
020-2	3000	0,55	2,05	1,18			

RGFA	Totaltryck mmvp 12	Totaltryck mmvp 14	Totaltryck mmvp 16	Totaltryck mmvp 25	Totaltryck mmvp 40	Totaltryck mmvp 60	Totaltryck mmvp 70
020-6							
020-4	830	730	650				
020-2			2200	1900	1630	1200	1000

## Måttuppgifter



Rätt till ändringar utan föregående meddelande förbehålles.

Åkerstedts Verkstads AB, Broholm 1, 535 91 Kvänum. Tel 0512 - 325 60. [www.akerstedts.com](http://www.akerstedts.com)